

Anexo 1: Entradas y salidas, horario y espacios.

1.- Entrada. CONCIENCIACIÓN Y RESPONSABILIDAD DE FAMILIAS, ALUMNOS Y ALUMNAS

La concienciación y responsabilidad de las familias y del alumnado son imprescindibles para poder mantener la seguridad. De esta manera, pedimos la ayuda de todos y todas, sobretodo manteniendo adecuadamente las distancias y las medidas higiénicas.

Esta situación provocará grandes dificultades en la actividad diaria del centro y es necesario ser consciente de eso. Todos y todas debemos entenderlo, aceptarlo y dar lo mejor de nosotros y nosotras para que las cosas funcionen lo mejor posible.

Dentro de los cambios, las entradas y salidas y el tiempo que permanecemos en el colegio son importantes.

Como norma general. Cuando no sea imprescindible, se evitará al máximo la presencia de los padres y madres en el colegio y, si es posible los padres y madres no entrarán en el colegio.

Además, tenemos que pedir que en las entradas y salidas se mantengan las distancias, evitando las aglomeraciones y llevando puesta la mascarilla.

El acceso al edificio y los desplazamientos por el mismo deberán realizarse de forma ordenada, en fila y manteniendo la distancia.

2.- Horarios y espacios: Las entradas y salidas serán escalonadas por cursos. Por eso hemos tenido que hacer algunos cambios y algunos cursos adelantarán su hora de entrada. La salida también será escalonada, igualmente por cursos, con lo cual, la salida será más lenta.

Petición importante. Necesitamos pedir puntualidad. Tanto a los padres y madres como al alumnado. **No se puede venir al colegio antes de la hora. Es la única manera de evitar las aglomeraciones. Se intentará ir lo más directo posible al aula, intentando evitar aglomeraciones y siempre manteniendo las distancias.**

Si los alumnos de 1º y 2º de ESO llegasen tarde, deberán entrar por las puertas A y B.

Cada curso tendrá su espacio tanto en las entradas como en los recreos. Es fundamental respetar el espacio que corresponde a cada una.

El acceso al edificio se indicará por megafonía.

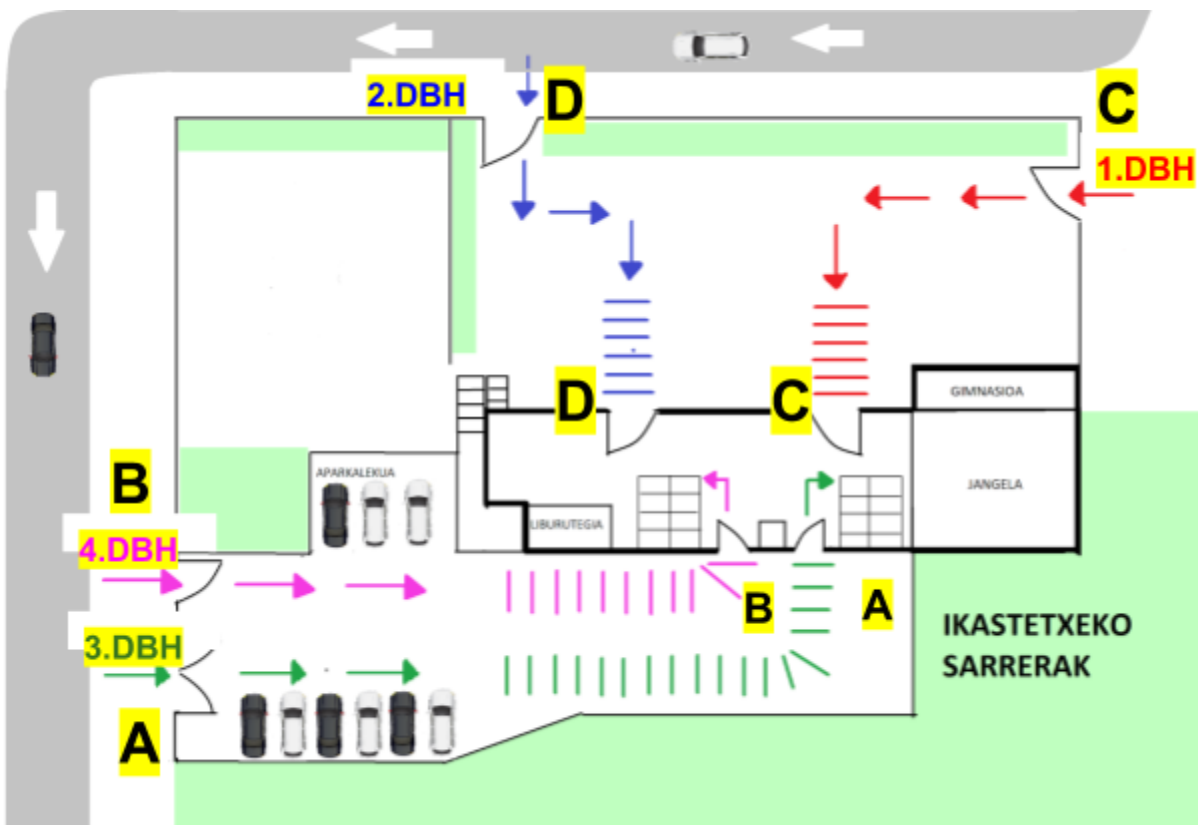
ENTRADA					
CURSO	1º ESO	2º ESO	3º ESO	4º ESO	AAT
HORA	8:00	8:00	7:50	7:50	8:15
ENTRADA	C	D	A	B	A

SALIDA					
CURSO	1º ESO	2º ESO	3º ESO	4º ESO	AAT
HORA	14:00	14:00	13:55	13:55	14:15
SALIDA	C	D	A	B	A

SALIDA AL PATIO					
CURSO	1º ESO	2º ESO	3º ESO	4º ESO	AAT
HORA	10:45	10:45	10:40	10:40	10:40
SALIDA	C	D	D	C	D

VUELTA DEL PATIO					
CURSO	1.DBH	2.DBH	3.DBH	4.DBH	AAT
HORA	11:15	11:15	11:10	11:10	11:20
ENTRADA	C	D	D	C	D

ENTRADAS/ SALIDAS DIFERENTES EN FUNCIÓN DEL CURSO



ESPACIOS EN EL PATIO

